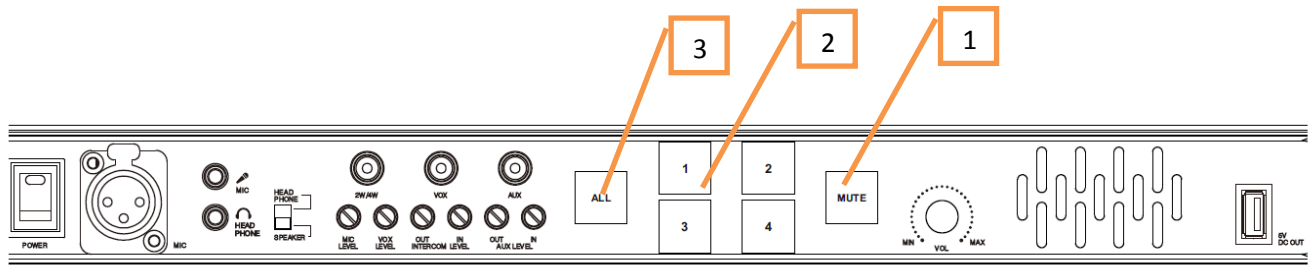


Pro-X bezdrátový intercom XW-IS

Postup pro párování stanice s headsety

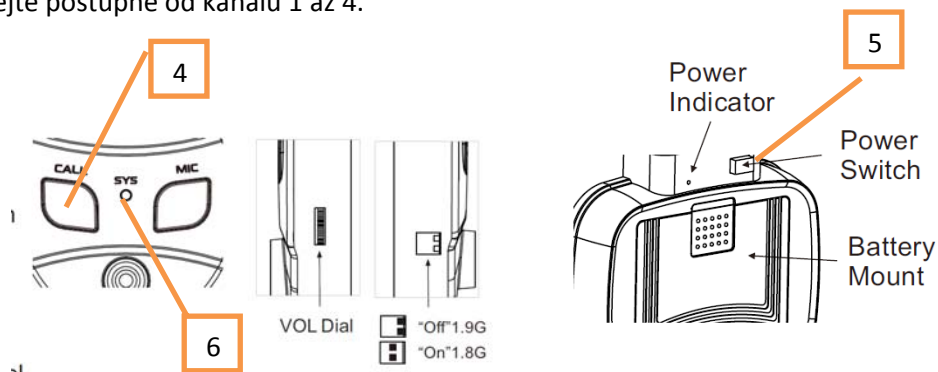
1. Aktivace párovacího režimu (Logged out/Registration mode)

Na vypnuté základní stanici držte tlačítko MUTE [1] a zapněte hlavní vypínač, držte jej, dokud nezačnou indikátory kanálů 1-4 [2] rychle blikat. Uvolněte MUTE, v této chvíli je stanice v režimu párování "Logged out/Registration" kdy je možno párovat stanici s headsety a nebo uvolňovat kanály.



2. Uvolňování (Logged out)

Pokud indikátor kanálu 1 – 4 [2] svítí, drží si předchozí párování. Pokud chceme kterýkoliv kanál nově spárovat, musíme jej nejdříve uvolnit z předchozího párování. Pokud chcete uvolnit všechny kanály, stiskněte tlačítko "ALL" [3], pokud tlačítka nesvítí, jsou kanály uvolněné pro nové spárování. Uvolnění kanálů je možné provést pouze na základní stanici, nelze provést na headsetu. Nové párování provádějte postupně od kanálu 1 až 4.



3. Párování (Registration)

V režimu párování "Logged out/Registration" je spárovaný kanál na stanici signalizován přísl. svítícím tlačítkem. Tlačítko nespárovaného kanálu nesvítí. Stiskněte tlačítko volného kanálu na základní stanici, tlačítko příslušného kanálu začne pomalu blikat. Stiskněte a držte nyní na příslušném vypnutém headsetu tlačítko "CALL" [4] a zapněte jej vypínačem [5]. Pokud "SYS" kontrolka [6] na headsetu začne pomalu blikat, je headset připraven na spárování, můžete uvolnit tlačítko "CALL". Pokud párování proběhlo úspěšně, tlačítko daného kanálu na stanici a SYS kontrolka na headsetu svítí. Pokud zhasnou, spárování neproběhlo a postup musíte zopakovat. Pro ukončení párování vypněte stanici a po opětovném zapnutí je připravena k použití.

Pozn:

Pokud po procesu párování zařízení nevypnete, není možné komunikovat.

Nespárovaný headset po zapnutí 5 sec. bliká, pak zhasne, při stlačení jakéhokoliv tlačítka opět 5 sec zabliká a zhasne.